

LISA[®] 22

T01 NERO OPACO

 **GARANZIA 5 ANNI**



Colore: **T01 NERO OPACO**

MATERIALI:

- Collettori verticali semiovali in acciaio al carbonio verniciato 30x40 mm.
- Corpi radianti orizzontali in acciaio al carbonio verniciato ø 22 mm.

KIT DI FISSAGGIO:

Kit di fissaggio conformi VDI 6036, a garanzia di massima tenuta, sicurezza e stabilità del termoarredo. I kit sono comprensivi di supporti, valvolina di sfiato, chiave esagonale, tasselli e viti per fissaggio, idonei per impiego su pareti compatte o in laterizio forato. Per una corretta installazione riferirsi sempre alle istruzioni di montaggio a corredo.

IMBALLO:

Il radiatore viene protetto con profili ed angolari in cartone, e film di polietilene termoretraibile riciclabile. Istruzioni uso e manutenzione a corredo.

VERNICIATURA:

A polveri epossipoliestere ecologiche con processo certificato DIN 55900-1,-2.

COLORE:

T01 NERO OPACO.

FUNZIONAMENTI DISPONIBILI

- Acqua calda
- Elettrico
- Kit Misto (vedi catalogo CORDIVARI RADIATORI E SCALDASALVIETTE)

CARATTERISTICHE

Pressione max: **8 bar** Temperatura massima d'esercizio: **110°C**
Funzionamento: **acqua calda** Connessioni: **n° 2 da 1/2" G - 1 da 1/2" G**

CERTIFICAZIONI



VERSIONE VIP

Compresi nel prezzo:



KIT VALVOLA KRISTAL TOTAL COLOR termostattabile completa di raccordi attacco rame ø 12 - 14 e multistrato ø 16, **KIT COPRITUBO** e **KIT DI FISSAGGIO**.

ACCESSORI DISPONIBILI

Per l'elenco completo consultare la sezione ACCESSORI



NOVITÀ

Porta salviette
T01 Nero Opaco
Larghezza: 370 mm

Applicabile su modelli con larghezza ≥ 450 mm

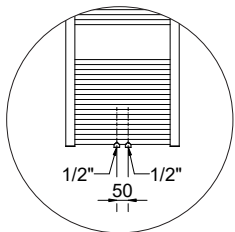
Codice 5991990310718



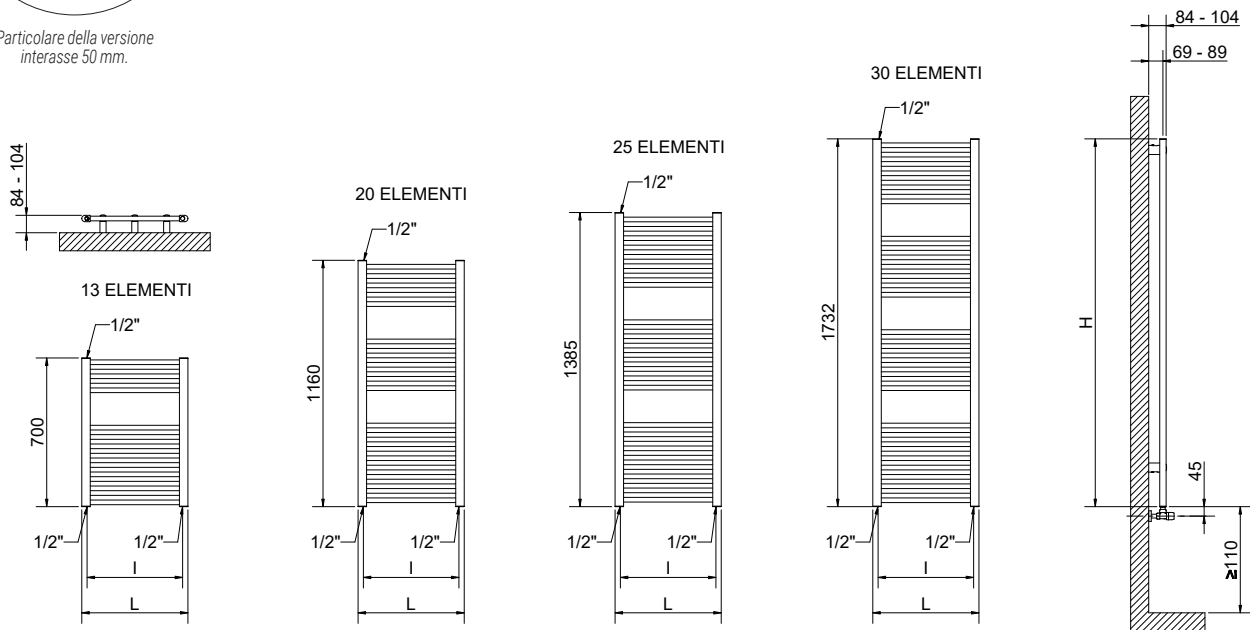
NOVITÀ

Kit 2 appendiabiti
T01 Nero Opaco

Codice 5991990310717



Particolare della versione interasse 50 mm.



LISA® 22 T01 NERO OPACO

Altezza [mm]	Larghezza L [mm]	Interasse I [mm]	Codice Nero opaco T01	VERSIONE VIP (con Valvola e copri tubo)		Potenza termica					Codice Nero opaco T01	
				Codice Nero opaco T01	Peso a vuoto [Kg]	Cont. d'acqua [lit]	Δt 50°C [Watt]	Δt 30°C [Watt]	Esp. n	Kit funz. misto [Watt]		INTERASSE 50 mm
700	400	350	3551640005223	3551646101371	3,8	0,46	2,6	257	137	1,22270	-	3551640005247
	450	400	3551640005224	3551646101372	4,0	0,51	2,9	282	150	1,22320	300	3551640005248
	500	450	3551640005225	3551646101373	4,3	0,55	3,1	306	163	1,22371	300	3551640005249
	550	500	3551640005226	3551646101374	4,6	0,60	3,3	330	176	1,22421	300	3551640005250
	600	550	3551640005227	3551646101375	4,9	0,64	3,5	355	189	1,22472	300	3551640005251
	750	700	3551640005228	3551646101376	5,7	0,75	4,1	427	228	1,22623	400	3551640005252
1160	400	350	3551640005229	3551646101377	6,0	0,73	4,2	408	216	1,23621	400	3551640005253
	450	400	3551640005230	3551646101378	6,4	0,80	4,5	448	238	1,23736	400	3551640005254
	500	450	3551640005231	3551646101379	6,8	0,87	4,9	487	258	1,23852	500	3551640005255
	550	500	3551640005232	3551646101380	7,2	0,94	5,2	526	279	1,23967	500	3551640005256
	600	550	3551640005233	3551646101381	7,6	1,01	5,5	565	299	1,24082	500	3551640005257
	750	700	3551640005234	3551646101382	8,9	1,18	6,5	683	361	1,24428	700	3551640005258
1385	400	350	3551640005235	3551646101383	7,3	0,90	5,2	509	272	1,22627	500	3551640005259
	450	400	3551640005236	3551646101384	7,8	0,99	5,6	558	297	1,22868	500	3551640005260
	500	450	3551640005237	3551646101385	8,3	1,07	6,0	606	323	1,23108	600	3551640005261
	550	500	3551640005238	3551646101386	8,8	1,16	6,4	655	348	1,23349	600	3551640005262
	600	550	3551640005239	3551646101387	9,3	1,25	6,8	703	373	1,23589	700	3551640005263
	750	700	3551640005240	3551646101388	10,9	1,45	8,0	849	449	1,24311	700	3551640005264
1732	400	350	3551640005241	3551646101389	8,9	1,10	6,3	634	334	1,25108	600	3551640005265
	450	400	3551640005242	3551646101390	9,5	1,20	6,8	695	367	1,24984	700	3551640005266
	500	450	3551640005243	3551646101391	10,1	1,31	7,3	756	399	1,24860	700	3551640005267
	550	500	3551640005244	3551646101392	10,8	1,41	7,8	817	432	1,24736	700	3551640005268
	600	550	3551640005245	3551646101393	11,4	1,51	8,3	878	464	1,24613	900	3551640005269
	750	700	3551640005246	3551646101394	13,3	1,76	9,8	1062	562	1,24241	1000	3551640005270

Per ΔT diversi utilizzare la seguente formula: resa ricercata = resa termica a ΔT 50 x (ΔT desiderato/50)ⁿ